

# SCALE

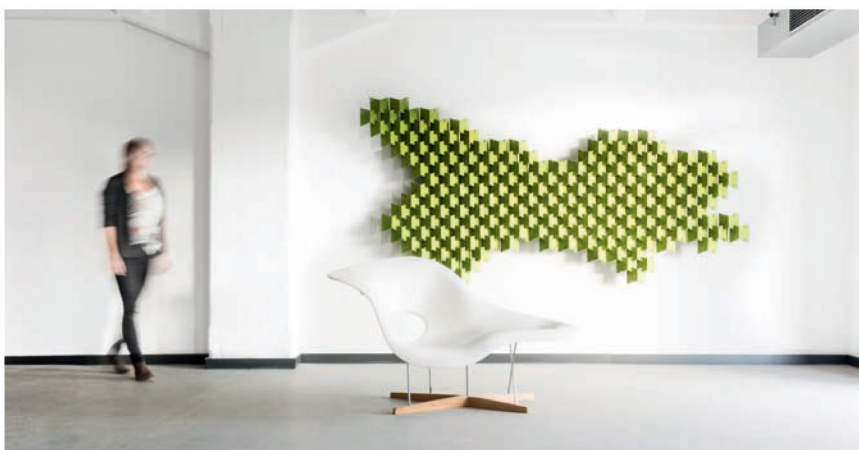
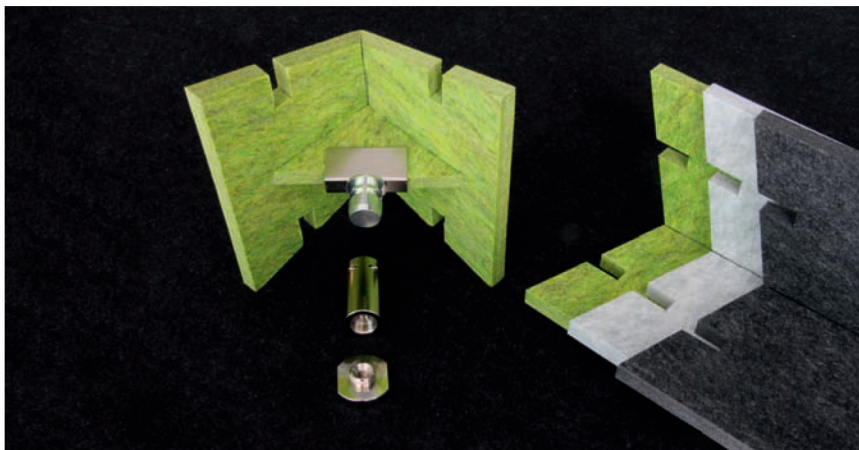
## Design

Vanessa Busemann  
Felix Zebi

**SCALE jest modułowym systemem wykonanym z docinanego laserowo oraz składanego akustycznego materiału NITONA®. Akustyczne moduły można szybko łączyć ze sobą bez użycia narzędzi. System umożliwi tworzenie kompozycji ściennych o indywidualnych kształtach, kolorach i rozmiarach. Pięć gradientowo dobranych kolorów standardowych pozwala tworzyć harmonijny pejzaż. Magnetyczny system montażowy ułatwia instalację oraz dokonywanie szybkich zmian w kompozycji. Aby stworzyć swój indywidualny projekt SCALE design użyj naszego konfiguratora online.**

SCALE is a modular plug-in system made of cut and folded NITONA® felt scales. The acoustically effective modules can easily be plugged into one another – sticking together just by the friction on the material surface. Thus it is possible to create walls in individual shapes, colours and sizes. 5 standard colours that perfectly match each other provide a harmonious colour gradient.

Magnetic fixing systems allow easy mounting of the wall modules as well as subsequent changes and redesign. Just use the online-configurator to create your individual SCALE design.



Fotografie/Photography: Thomas Ebert

## INFORMACJE O PRODUKCIE PRODUCT INFORMATION

**Rozmiar**  
Size (WHD)

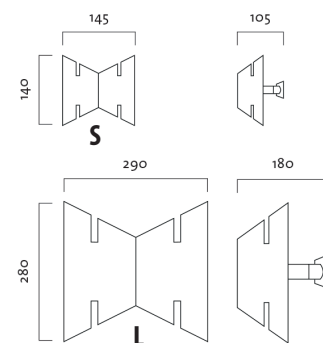
**Pojedynczy moduł S: 14 x 14,5 x 10,5 cm / L: 28 x 29 x 18 cm**  
Individual module S: 14 x 14,5 x 10,5 cm / L: 28 x 29 x 18 cm

**Jednostka opakowania**  
Packaging unit

**39 modułów S zaw. 3 elementy montażowe na powierzchni 0.5m<sup>2</sup>**  
**9 modułów L zaw. 2 elementy montażowe na powierzchni 0.5m<sup>2</sup>**  
39 (S) Modules incl. 3 mounting modules crspd. to 0,5 qm  
9 (L) Modules incl. 2 mounting modules crspd. to 0,5 qm

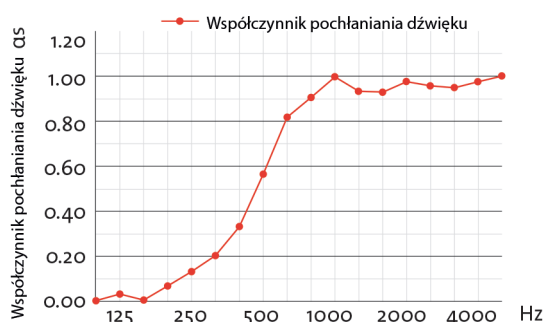
**Kolory**  
Colours

**Bazowe**  
Base



**Właściwości akustyczne**  
Acoustic properties

**Kolory specjalne na zapytanie**  
Special colours on request



PROFILC

tel. +48 603 740 403

iza@profilc.com.pl  
www.profilc.com.pl